



BLACKMIRROR Mini



TIMEMORE BLACK MIRROR MINI KÁVÉMÉRLEG

Használati Utasítás

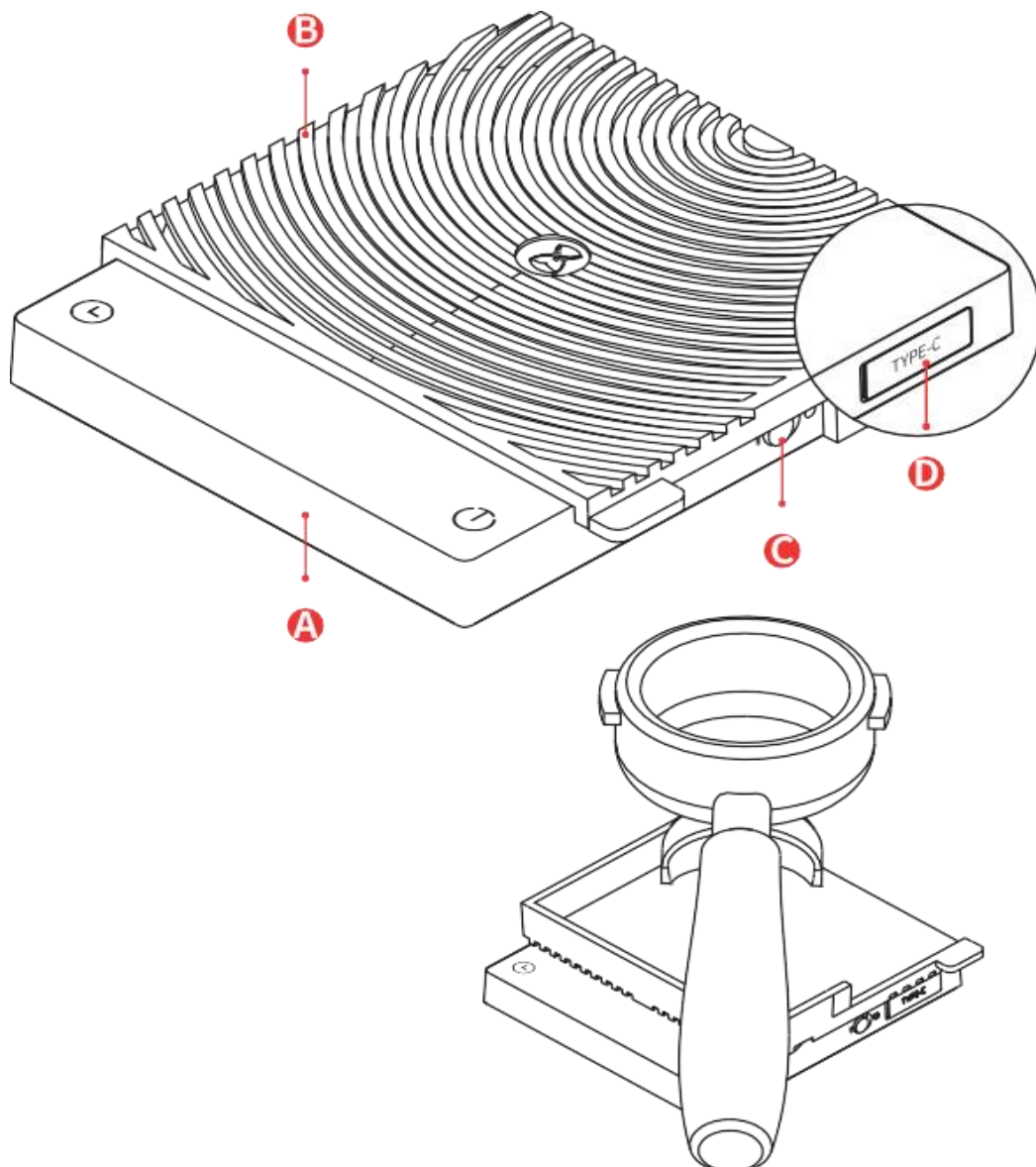
A Alap × 1

B Szilikon felület. Espresso készítésekor csak fordítsa meg a szilikon lapot és helyezze rá a szűrőtartót ferde szögben. Ezt követően meg tudja mérni az őrlemény súlyát.

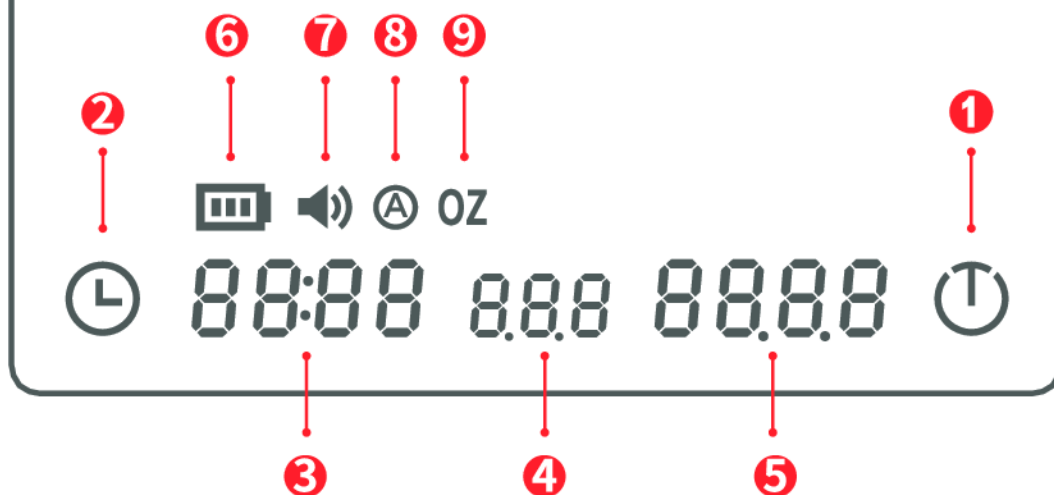
C Bekapcsológomb (teljes kikapcsolás)

D USB-C töltő (szilikon, vízálló borítással)

E USB C kábel



The base is a minimal-design platform with two touch keys



1. BE/KI KAPCSOLÓ/TARE GOMB:
 - Nyomja meg a bekapcsoláshoz
 - Röviden nyomja a TARE funkció eléréséhez
 - Hosszan nyomja a kikapcsoláshoz
2. IDŐZÍTŐ GOMB
 - Röviden nyomja, hogy elindítsa/szüneteltesse a időzítő funkciót
 - Hosszan nyomja (legalább 1 másodpercig), hogy visszaállítsa az időzítőt
 - Hosszan nyomja (legalább 5 másodpercig), hogy be/kikapcsolja a pittyegő hangot
 - Alapbeállítás: Normál mód (Regular mode). Röviden nyomja 5 alkalommal, hogy átváltson Espresso vagy Öntés Időzítő Módra
3. IDŐZÍTÉS: az idő rögzítésére (max.: 59 perc; min.: 59 másodperc)
4. ÁRAMLÁSI SEBESSÉG: az áramlási sebesség megjelenítésére
5. SÚLY: maximum 2 kg-ig mér
6. TÖLTÖTTSSÉG KIJELEZŐ: kijelzi az aktuális töltöttségi állapotot. Időben tegye fel tölteni, ha alacsony értéket mutat.
7. HANGJELZÉS: Jelzi, ha a hangjelzés be van kapcsolva.
8. AUTOMATA IDŐZÍTÉSI MÓD: Jelzi, hogy az időzítés mód be van kapcsolva
9. MÉRÉSI EGYSÉG JELZŐ
 - a mérleg alapbeállítása: gramm
 - ahhoz, hogy grammról unciára váltson, gyorsan nyomja meg a Be/Ki kapcsoló gombot 6-szor, miután lenullázta a készüléket

A műveleti címke minden funkciót és az egyes gombok leírását mutatja. A műveletek megismerése után eltávolítható

NORMÁL MÓD

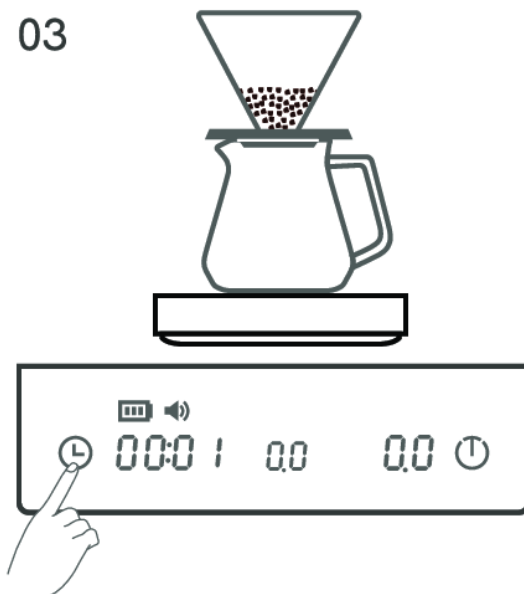
A következő hivatkozás például szolgál, de a tényleges működés a munkafolyamattól függően változhat.



Tegyen egy kávéfőzőt a mérlegre és helyezze rá a filter papírt. Kapcsolja be és nyomja meg a tárázás opciót.



Adjon hozzá őrölt kávé a kívánt súly eléréséhez majd nyomja meg a tárázás opciót.



Tárázzon újra, és nyomja meg az időzítő gombot. Kezdje el a főzést. Az időzítő segíthet a kiöntés időzítésének szabályozásában



Amikor a főzés befejeződött, nyomja meg az időzítő gombot az időzítés szüneteltetéséhez, majd a mérleg megjeleníti a főzési adatokat

ESPRESSO MÓD

Espresso mód esetén, ha a mérleg készenléti állapotba kapcsol és érzékel valamilyen súlyváltozást (több mint 50 g-ot) akkor automatikusan bekapcsol és Espresso módban folytatja a működést.



Röviden nyomja meg az Időzítő gombot 5 alkalommal, hogy elindítsa az Espresso módot. Az időzítő zónán megjelenik az “ESP” felirat.



Az automatikus főzési mód jelzője (A) lassan villog 1 másodpercig.



Amikor egy csészét a mérlegre tesz, az automatikusan táráz. Amikor a mérleg érzékeli, hogy kávécseppek landolnak a csészében, az időzítés automatikusan elindul



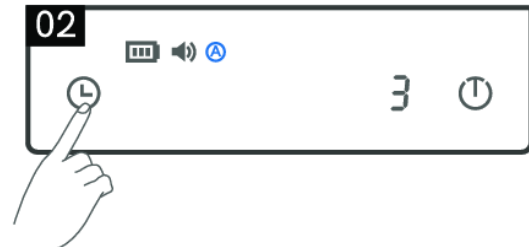
Amikor a főzés befejeződött és a csészét eltávolítják, az időzítés a méréssel együtt automatikusan leáll, és a rögzített értékek elkezdnek villogni. Az értékek ezután automatikusan törölődnek, és visszatérnek az ESP és a 0.0 kijelzésének kezdeti állapotába.

KIÖNTÉS IDŐZÍTÓ MÓD

A beállítási módok között a sorrend: NORMÁL MÓD – ESPRESSO MÓD – KIÖNTÉS IDŐZÍTÓ MÓD.



Nyomja meg az időzítő gombot 5x, amíg egy sípoló hangot nem hall és az auto időzítő mód jelzőfény meg nem jelenik.



Helyezzen egy főzőt a panelre, és adjon hozzá örölt kávét. Nyomja meg az időzítőt, és várjon 3 másodpercet.



Amikor egy csészét a mérlegre tesz, az automatikusan táraz. Amikor a mérleg érzékeli, hogy kávécseppek landolnak a csészében, az időzítés automatikusan elindul.



Amikor a főzés befejeződött és a csészét eltávolítják, az időzítés a méréssel együtt automatikusan leáll, és a rögzített értékek elkezdnek villogni. Az értékek ezután automatikusan törlődnek, és visszatérnek az ESP és a 0.0 kijelzésének kezdeti állapotába.

Leírás

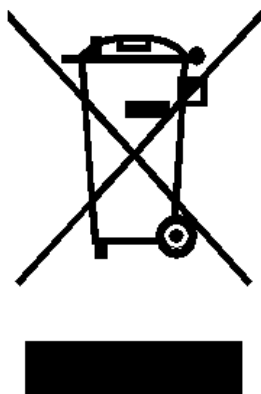
01. Terméknév: TIMEMORE BLACK MIRROR mini kávémérleg
02. Mérés tartomány: 0.2g-2000g
03. Tárolási hőmérséklet: -10°C-tól 55°C-ig
04. Optimális hőmérséklet a használathoz: Felület -10°C-tól 60°C-ig. Szilikon hőpaddal : -20°C -tól 100°C-ig
05. Gomb: kapacitív érintés (nem kell erősen megnyomni)
06. Segédjelző: Beépített hangjelző
07. Elem: Beépített 760mAh-s újratölthető lítium elem
Standard feszültség: 3,7V Feszültségtartomány: 3,4V - 4,25V
08. Töltési mód: Tölthető lítium elem 5V DC/1A USB-C kábellel
A töltő nem tartozék.
Töltő információ: 220VAC/110VAC Kimenet: 5V/1A

Megjegyzés

1. NE HASZNÁLJON gyorsöltőt. Használjon 5V/1A-2A töltőt.
2. Helyezze a mérleget vízszintes és sima felületre.
3. Töltés közben ne próbálja meg mérni.
4. Ez a készülék lítium elemmel
5. működik. NE várjon addig a töltéssel, amíg a mérleg eleme lemerül, hanem a használat után töltse fel időben.
6. Ha az időzítés ki van kapcsolva, a mérleg 3 perc múlva automatikusan kikapcsol.
7. Csak a mérleg felülete vízálló. NE kerüljön folyadék a burkolat és a töltőcsatlakozó közötti részbe.
8. A belső alkatrészek eltávolításával a garancia érvényét veszti.
9. Egy év korlátozott garancia.
10. Ez a mérleg csak egy tartozék kávéfőzéshez.

Ezeket a megjegyzéseket be kell tartani, különben a készülék elromolhat és/vagy pontatlan adatokat közölhet, és nem vonatkozik rá a garancia.

KÖRNYEZETBARÁT ÁRTALMATLANÍTÁS



Kérjük a kávégépet a hatályos jogszabályoknak megfelelően helyezze a szemétkébe. A gépet tilos háztartási / kommunális szemétkébe dobni, mivel az veszélyes hulladéknak minősül. Ezért kérjük keresse fel a helyi hulladékgyűjtési céget, hogy miként teheti ezt meg környezetkímélő módon.